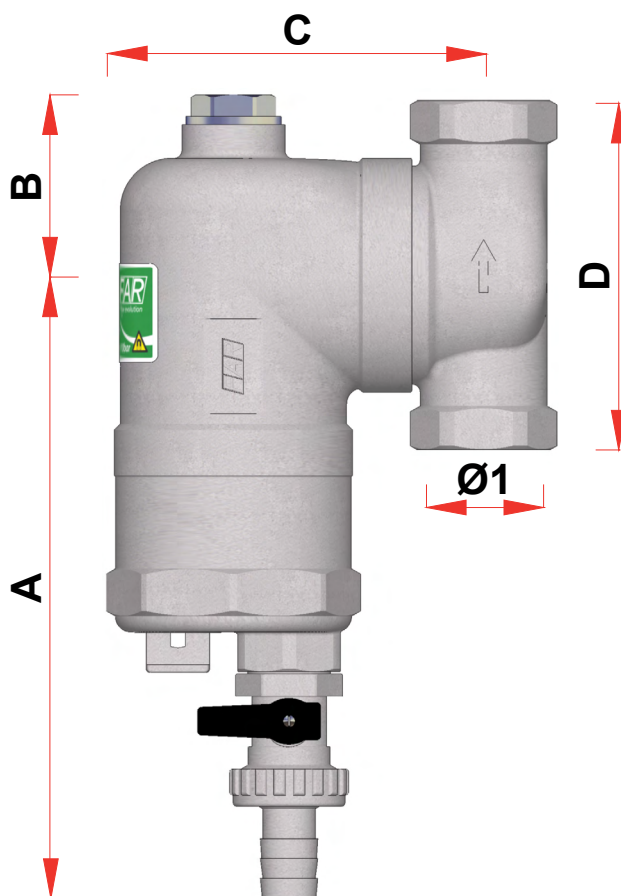


DEFANGATORE ORIENTABILE



ART. 4815					
CODICE	Ø1	A	B	C	D
4815000	G3/4	158	46	95	88
4815001	G1	158	46	97	102

Quote espresse in mm